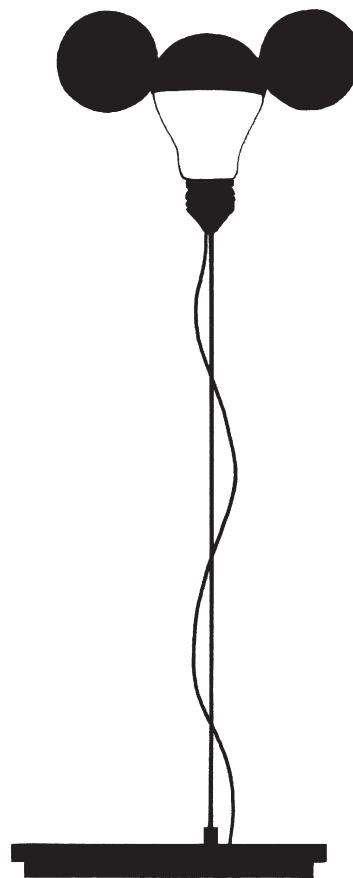


Ingo Maurer GmbH
Kaiserstrasse 47
D-80801 München
Tel. +49. 89. 381 606-0
Fax +49. 89. 381 606 20
info@ingo-maurer.com
www.ingo-maurer.com

August 2014



Made in Germany



INGO MAURER

I Ricchi Poveri Toto Instructions

Montageanleitung

Bitte vor der Montage aufmerksam lesen und aufbewahren!

Instructions for assembly

Please read these instructions carefully before going any further, and keep them in a safe place for future reference!

Instructions de montage

À lire attentivement avant le montage et à conserver!

Istruzioni di montaggio

Prima del montaggio, leggere attentamente le istruzioni e conservarle!

I Ricchi Poveri Toto

Ingo Maurer Team 2014

Deutsch	Seite	4
English	Page	6
Français	Page	8
Italiano	Pagina	10

Zeichnungen	Seite	12
Drawings	Page	12
Dessins	Page	12
Disegni	Pagina	12

Wichtig: Schließen Sie die Lampe erst nach der Montage ans Netz an.

► **Beigepackt:**

- 1 Messingstab
- 1 Bodenplatte
- 2 Leuchtmittel
- 1 Inbusschlüssel
- 1 Messingkappe (natur, weiß oder schwarz)
- 1 Trafo mit Schalter/Dimmer

► **Montage**

Bitte nehmen Sie die Teile vorsichtig aus der Verpackung. Stecken Sie den Messingdraht (1) in den Haltebolzen (2) der Bodenplatte und schrauben Sie ihn mit Hilfe des beiliegenden Inbusschlüssels fest. ①

Wickeln Sie den angelöteten roten Draht (3) vorsichtig vom Leuchtmittel, richten Sie ihn weitgehend gerade, führen Sie ihn oben durch die Wicklungen (4) des Messingdrahtes und schrauben Sie das Leuchtmittel ein. ②

Legen Sie den roten Draht (3) zwei Mal locker um den Messingdraht und stecken Sie ihn in die Kontaktbuchse (5) der Bodenplatte. ③

Richten Sie den Draht aus.

Setzen Sie die Messingkappe (6) waagrecht oder leicht schräg auf die Glühlampe und achten Sie auf festen Halt. Um die Position der Kappe zu verändern, ziehen Sie sie bitte ab und setzen die Kappe neu auf. ④

Stecken Sie die beiden Niedervoltstecker in die Buchsen der Bodenplatte. Bitte achten Sie auf festen Sitz der Stecker. ⑤

► **Ein-Ausschalten und Dimmen**

Drücken Sie zum Ein- bzw. Ausschalten kurz auf den Taster des Schnurzwischendimmers. Um die Leuchte zu dimmen,

halten Sie den Taster so lange gedrückt, bis die gewünschte Helligkeit erreicht ist.

► **Wechsel des Leuchtmittels**

Achtung: Die Lampe vollständig abkühlen lassen.

Bevor Sie das zu ersetzende Leuchtmittel abschrauben, ziehen Sie die Messingkappe nach oben ab. ④
Ziehen Sie den roten Draht (3) aus der Kontaktbuchse (5) und wickeln ihn vom Messingdraht. ③
Beim Einsetzen des neuen Leuchtmittels verfahren Sie bitte wie unter "Montage" beschrieben. ② - ④

► **Pflege**

Reinigen Sie die Leuchte mit einem Staubwedel oder vorsichtig mit einem trockenen und fusselfreien Tuch. Verwenden Sie unter keinen Umständen lösungsmittelhaltige Reinigungsmittel.

► **Technische Daten**

230V~50 Hz; 125V~60 Hz. Die für Ihre Leuchte zutreffende Spannung und Frequenz entnehmen Sie bitte dem Typenschild. Sekundär 24VAC, elektronischer Transformator mit Schnurzwischendimmer.

Spezialleuchtmittel 35 Watt Halogen. Das Leuchtmittel wird exklusiv für die Ingo Maurer GmbH hergestellt. Ersatzleuchtmittel sind nur über unsere Händler zu beziehen.

Eventuell notwendige Reparaturen dürfen nur von einer Elektrofachkraft durchgeführt werden. Die äußere Leitung darf bei Beschädigung nur von der Ingo Maurer GmbH ausgetauscht werden.

Important: Do not connect the lamp to the power supply until the assembly is completed.

► **Enclosed:**

- 1 brass rod
- 1 lamp base
- 2 light bulbs
- 1 Allen key
- 1 brass cap (natural, white or black)
- 1 transformer with switch/dimmer

► **Assembly**

Carefully remove the parts from the packaging. Insert the brass wire (1) in the retaining bolt (2) on the lamp base and screw it into place with the Allen key supplied. (1)

Carefully unwind the red wire (3) with the soldering from the light bulb, pull it out more or less straight, thread it down through the coil (4) on the brass wire and screw the light bulb into place. (2)

Loosely wind the red wire (3) twice around the brass wire and insert the end in the contact (5) on the lamp base. (3)

Straighten the red wire. Mount the brass cap (6) horizontally or at a slight angle on the bulb and make sure that the cap is securely in place. To alter the position of the cap, detach it from the bulb and then re-mount it. (4)

Insert the two low-voltage plugs in the contacts on the lamp base. Ensure that the plugs are securely in place. (5)

► **On/off switch and dimmer**

Press the dimmer sensor briefly to switch the lamp on or off. To dim the light, keep your finger on the sensor until the desired brightness is reached.

► **Changing the light bulb**

Caution: Allow the lamp to cool down completely.

Before unscrewing the spent bulb, detach the brass cap by pulling it up and away from the bulb. (4)

Pull the red wire (3) out of the contact (5) on the lamp base and unwind it from the brass wire. (3)

Fit the replacement, following the procedure described in „Assembly“. (2) - (4)

► **Cleaning**

Clean the lamp carefully with a feather duster or dry, lint-free cloth. Do NOT use cleaners containing solvents.

► **Technical specification**

230 V~50 Hz; 125 V~60 Hz. *The correct voltage and frequency for your lamp are indicated on the type label.*

Secondary 24 VAC, electronic transformer with cord dimmer.

Special light bulb, 35W halogen, manufactured exclusively for Ingo Maurer GmbH. Replacement bulbs must be ordered from our authorized retailers.

Any repairs that may become necessary must be carried out by a qualified electrician. If the external power cord becomes damaged, it may only be replaced by Ingo Maurer GmbH.

Important: brancher seulement la lampe au secteur après le montage.

► **Fourniture:**

1 tige en laiton
1 plaque de support
2 ampoules
1 clé Allen
1 cache en laiton
1 transformateur avec interrupteur/variateur

► **Montage**

Sortez prudemment les pièces de l'emballage. Insérez le fil en laiton (1) dans le boulon de fixation (2) de la plaque de support et vissez-le à l'aide de la clé Allen fournie. (1)
Déroulez prudemment le fil métallique rouge soudé (3) de l'ampoule, redressez-le au mieux, insérez-le par au-dessus dans le bobinage (4) du fil en laiton et vissez l'ampoule. (2)
Enroulez deux fois lâchement le fil rouge (3) autour du fil en laiton et introduisez-le dans la douille de contact (5) de la plaque de support. (3)
Redressez le fil.
Placez le cache en laiton (6) à l'horizontale ou légèrement en biais sur l'ampoule et veillez à ce qu'il soit bien fixé. Pour changer la position du cache, retirez-le et replacez-le comme vous le souhaitez. (4)
Introduisez les deux fiches basse tension dans les douilles de la plaque de support. Veillez à ce qu'elles soient bien enfichées. (5)

► **Allumer/éteindre la lampe et régler l'éclairage**

Appuyez brièvement sur l'interrupteur du variateur intermédiaire filaire pour allumer ou éteindre la lampe. Pour régler

l'intensité de l'éclairage, maintenez l'interrupteur enfoncé jusqu'à ce que la lampe atteigne la luminosité souhaitée.

► **Remplacer l'ampoule**

Attention: laissez complètement refroidir la lampe.

Avant de dévisser l'ampoule à remplacer, retirez le cache en laiton par au-dessus. (4)
Retirez le fil rouge (3) de la douille de contact (5) et déroulez-le du fil en laiton. (3)
Pour l'installation de la nouvelle ampoule, veuillez procéder selon les instructions du point «Montage». (2) - (4)

► **Entretien**

Nettoyez prudemment la lampe à l'aide d'un plumeau ou d'un chiffon sec et sans peluches. N'utilisez jamais de produits nettoyants contenant des solvants.

► **Caractéristiques techniques**

230 V~50 Hz; 125 V~60 Hz. Vous trouverez la tension et la fréquence adaptées à votre lampe sur la plaque signalétique. Secondaire 24 VAC, transformateur électronique avec variateur intermédiaire filaire.

Ampoule spéciale halogène de 35 watts. L'ampoule est exclusivement produite par la société Ingo Maurer GmbH. Les ampoules de rechange sont uniquement disponibles chez nos revendeurs.

Les réparations nécessaires peuvent uniquement être réalisées par un électricien. En cas de dommage, le câble extérieur peut uniquement être remplacé par la société Ingo Maurer GmbH.

Importante: Collegare la lampada alla rete solo dopo averla montata.

► Sono inclusi nella confezione:

1 verghetta di ottone
1 piastra di base
2 lampadine
1 chiave a brugola
1 cappuccio in ottone (naturale, bianco o nero)
1 trasformatore con interruttore/dimmer

► Montaggio

Estrarre i componenti con cautela dalla confezione. Inserire il filo di ottone (1) nel perno di fermo (2) della piastra di base e stringerlo con l'ausilio della chiave a brugola fornita in dotazione. (1)

Svolgere cautamente il filo rosso saldato (3) della lampadina, estenderlo per un tratto abbastanza lungo, farlo passare in alto attraverso gli avvolgimenti (4) del filo di ottone ed avvitarlo la lampadina. (2)

Avvolgere il filo rosso (3), tenendolo lento, due volte attorno al filo di ottone ed inserirlo nella boccola di contatto (5) della piastra di base. (3)

Allineare il filo.

Posizionare il cappuccio di ottone (6) orizzontalmente o leggermente inclinato sulla lampadina ed accertarsi che sia ben fissato. Per modificare la posizione del cappuccio, smontarlo e rimontarlo. (4)

Inserire le due spine a basso voltaggio nelle boccole della piastra di base. Accertarsi che le spine siano ben inserite. (5)

► Accensione/spegnimento e dimmerazione

Per accendere e/o spegnere il dispositivo, premere brevemente il tasto del dimmer intermedio a filo. Per dimmeriz-

zare la lampada, mantenere il pulsante premuto fino al raggiungimento della luminosità desiderata.

► Sostituzione della lampadina

Attenzione: far raffreddare completamente la lampada.

Prima di svitare la lampadina da sostituire, smontare il cappuccio di ottone. (4)

Estrarre il filo rosso (3) dalla boccola di contatto (5) e svolgerlo dal filo di ottone. (3)

Per inserire la nuova lampadina, procedere nel modo descritto al paragrafo „Montaggio“. (2) - (4)

► Manutenzione

Pulire la lampada con un piumino o con cautela con un panno asciutto e privo di lanugine. Non utilizzare in nessun caso prodotti detergenti a base di solventi.

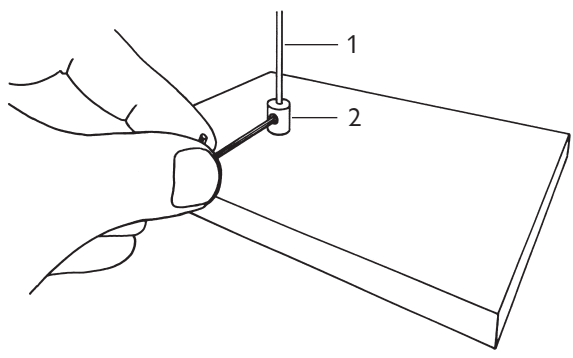
► Specifiche tecniche

230V~50 Hz; 125V~60 Hz. La tensione e la frequenza adatte per l'apparecchio d'illuminazione sono riportate sulla targhetta. Secondario 24 VAC, trasformatore elettronico con dimmer intermedio a filo.

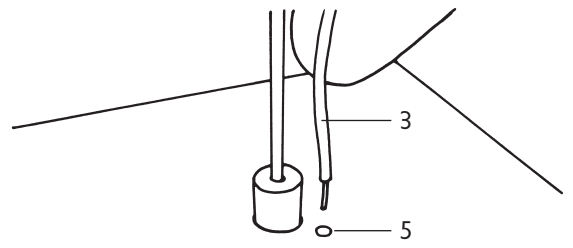
Lampadina speciale da 35 watt alogena. La lampadina viene prodotta in esclusiva per la Ingo Maurer GmbH. Le lampadine di ricambio si possono acquistare solo tramite i nostri rivenditori.

Eventuali riparazioni necessarie possono essere effettuate solo da elettricisti specializzati. Il cavo esterno, se danneggiato, può essere sostituito solo dalla Ingo Maurer GmbH.

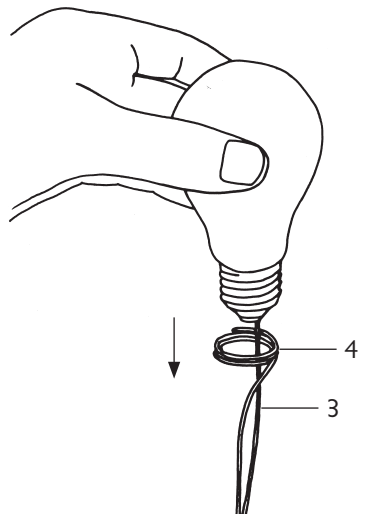
①



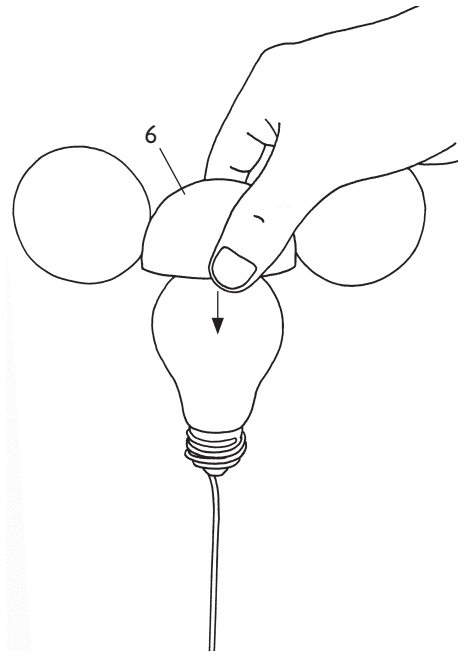
③



②



④



5

